

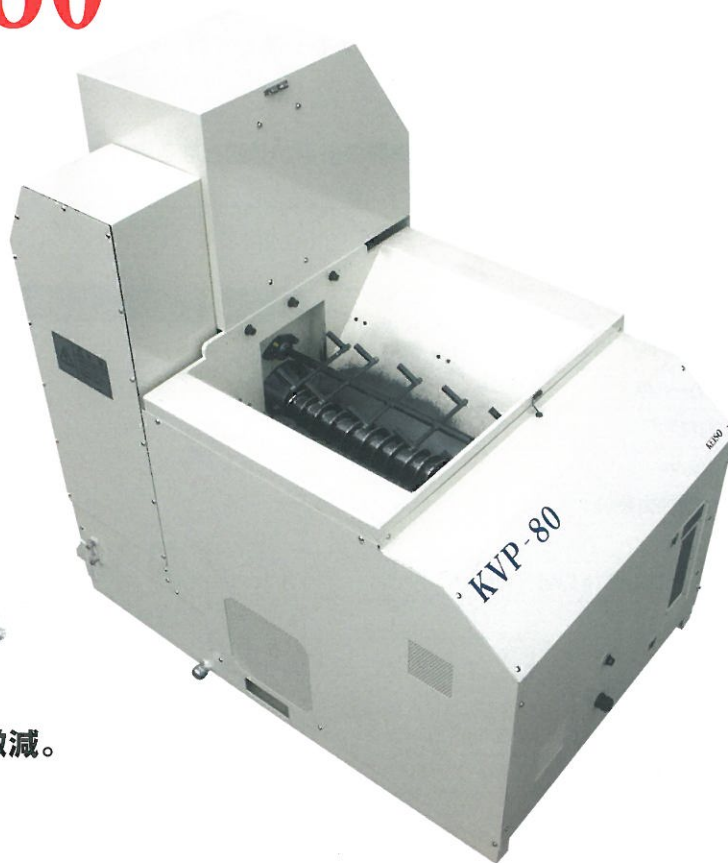
切粉を圧縮すると、資源がうまれる。



環境問題を考え、切粉のリサイクルを実現しました。

リサイクル新法の施行によって、ISO14000取得に関する企業の姿勢に注目が集まっています。「自動切粉圧縮機KVPシリーズ」は、金属切粉を1/10~1/40まで圧縮。リサイクルするのに好適です。また切粉に付着しているクーラントも自動的に排出され再利用することができ、経費節減に有効です。

KVP-80



■ 置き場のスペース激減。



■ ブリケット長が均一。

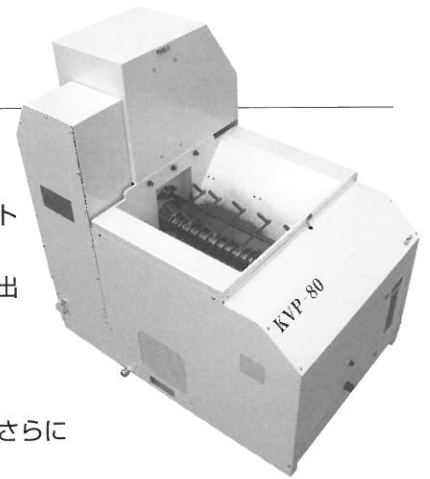
■ 自動切粉圧縮機KVPシリーズの特長

- 業界一の処理能力
- 業界最小のコンパクトボディ
- 強力な圧縮力
- ほとんどの金属切粉を原形の1/10~1/40に圧縮・固形化
- 多量に付着したクーラント（切削油）も分離させ、回収し再利用
- 独自機構によりホッパー内ブリッジは解消（オプション）
- チップコンベアとのレイアウトがフリー
- 省コスト・簡単操作
- 安心の静音設計

KEISO

使い勝手を考慮した設計

- ホッパー内の切粉が圧縮室へ適量充填されたことを自動検出します。そのため、ミスショット(空打ち)がなく、ブリケットの長さが安定しているなど、高い処理能力を達成します。
- クーラントを多く含んだ切粉でも、ホッパー部とブリケット排出機構部で回収し、機外へ排出する構造になっています。回収クーラントの扱いが楽に行え、周囲を汚しません。
- 投入口は広く低く切粉を仕込みやすい構造になっているため、チップコンベアーで自動投入する際もレイアウトが楽に行えます。
- 強力な圧縮力を備えていながら、立型切粉圧縮機としては業界最小のコンパクトボディー。さらにフルカバーのため安全性に優れています。
- ホッパー内で発生するブリッジは、独自のブリッジブレイカー(オプション)の採用により、安心な処理が可能となります。
- チップコンベアーと直結する設置方法をとった場合、チップコンベアーから持ち込まれるクーラントの量は意外と多いものです。これも機内で回収し、機外へ排出する構造になっています。
- 静音設計



切粉圧縮テストのお勧め

切粉の材質・形状・状態等の条件により圧縮能力の程度が変わりますので、設備をご検討の際は弊社まで切粉をお送りください。処理能力データと圧縮成形サンプルを提出させていただきます。(クーラントが付着したままの切粉をお送りいただきますと、脱油テストも兼ねて行うことができます。お客様の目で是非一度、お確かめください。)

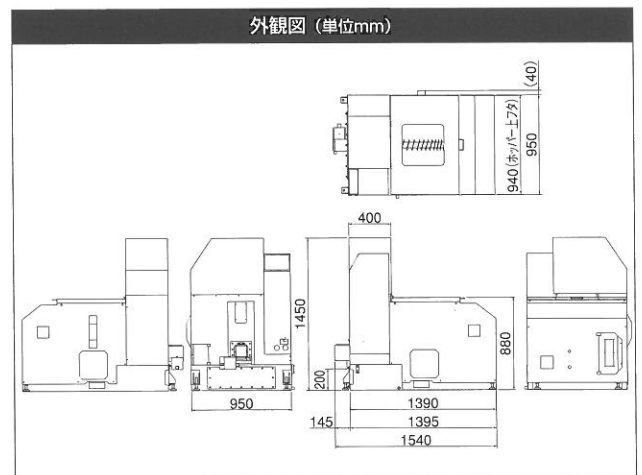
【ご注意】

切粉の条件によっては圧縮成形できないことがあります。また、破碎機の併用が必要となる場合がございますので、一度ご相談ください。

■ 自動切粉圧縮機 KVP-80 の仕様

項目	仕様
対象切粉材質	アルミ合金、鋼材(S,SC,他)、SUS、銅合金、砲金、鋳物※1
対象切粉形状	チップ状※2、短いカール状※3
切粉付着クーラント含有量	多量付着への対応可能※4
成型品寸法	φ80 Max長さ100mm
成型サイクル	約25秒【圧縮機への充填時間は除く】
圧縮能力	80トン
処理能力	130kg/1h(FC鋳物)、35kg/1h(アルミ切粉)※5
圧縮面圧	164.6Mpa
ホッパー容量	80リッター
ホッパー投入口寸法	710mm×640mm
機械寸法	(幅)950×(長さ)1,390×(高さ)1,450mm※6
外装	フルカバー
主電動機	5.5Kw
スクリュウ電動機	1.5Kw
シャッター摺動面潤滑	グリス自動潤滑※7
電源	3相 AC200V/220V 50/60Hz
油圧作動油	#32、100リッター(亜鉛系)
機械重量	1,200Kg(油圧作動油含む)

※仕様は予告なく変更する場合がありますのでご了承ください。



※1 可塑性の極度に低い材質(例:ミーハナイト鋳鉄、ダイス鋼など)は成形しても形成品の強度は出ません。

※2、※3 極度に肉厚の厚い切粉や、極度に長いカール状切粉は破碎機の併用をお勧めいたします。

※4 オプション機構となります。

※5 処理能力は切粉の材質、形状、破碎機の使用等により異なります。

※6 ホッパー仕込口高さ 880mm

※7 湿潤切粉、乾燥切粉いずれにも標準対応しております。

啓装工業株式会社

本社 〒350-0256 埼玉県坂戸市大字善能寺 498-1
TEL: 049-283-5900 (代表) FAX: 049-283-9500

山形工場 〒990-2338 山形県山形市蔵王松ヶ丘 1-2-2
TEL: 023-688-8351 (代表) FAX: 023-688-8355

<http://www.keiso-kk.co.jp>

●この他の機種も取り揃えてございます。詳細につきましてはお問い合わせください。